

ODYSSEY PERFORMANCE

LKW-Batterien



36 Monate Garantie

*bei Starteranwendung

ODYSSEY
BATTERY
Performance
SERIES

Zögern Sie nicht
und schicken Sie
uns Ihre Bestellung!



SANTIS+
DIE STARKE SCHWEIZER MARKE
BÄTTERIE

Säntis J. Göldi AG
Kanalstrasse 41
9464 Rüthi SG
071 767 75 75
Info@saentisbatterie.com
www.saentisbatterie.com

ODYSSEY[®]

BATTERY

Performance

SERIES™



ODYSSEY® Performance Series™ Batterie 629-DIN B-1300 / PC2400
ODYSSEY® Performance Series™ Batterie 625-DIN C-1500 / PC2700

DIE TPPL-TECHNOLOGIE IST DA

Die Fahrzeuge von heute stellen höhere Ansprüche. Fahrzeug- und Lenkersysteme benötigen deutlich mehr Leistung als Batterien mit konventionellem Design liefern können.

Die ODYSSEY® Performance Series™ Batterien mit einzigartiger Dünnpplatten-Reinblei-Technologie (TPPL) sorgen für die einzige Lösung, die diesen neuen Ansprüchen gerecht werden kann.

Die TPPL-Batterie-Technologie ist vollkommen anders konzipiert und liefert konkurrenzlose Nutzkapazität, Stärke und Lebensdauer, um sogar die anspruchsvollsten Fahrzeuge mit einer hervorragenden Gesamtbetriebskostenrentabilität anzutreiben.

Wenn Sie über Ihre nächste Batterie nachdenken, bestehen Sie auf einer ODYSSEY Performance Series Batterie.

Powered by **EnerSys**[®]
Power/Fuel Solutions

weitere Informationen finden Sie www.discovertppl.com/de

DIE ZUKUNFT ANTREIBEN

Die Vorteile von TPPL

Die ODYSSEY® Performance Series™ Batterien tragen die Kraft von Dünnpfatten-Reinblei-Technologie (TPPL) in sich.

Mit modernsten Verfahren hergestellte dünne Platten und hochwertige AGM-Separatoren sorgen für mehr Gesamtleistung und eine längere Lebensdauer als bei herkömmlichen Batterien – das ist der TPPL-Vorteil!

Mehr als 100 % stärker und hält länger*

– Mehr nutzbare Kapazität, um die Elektronik- und Belastungsanforderungen Ihres Fahrzeugs mehr als doppelt so lange wie jede andere vergleichbare Autobatterie zu unterstützen und gleichzeitig die Leistung für den Motorstart zu haben, wenn Sie sie benötigen.

30 % mehr Tiefenzyklusleistung* – Dieser neue Technologiestandard ermöglicht es Ihnen, Ihre Batterie tiefer als je zuvor zu entladen und dennoch die gleiche oder eine längere Lebensdauer zu erreichen.

Marktführende Lagerfähigkeit von 2 Jahren*

– Kann bei offenem Stromkreis (keine an die Batterie angeschlossene Last) ohne Wiederaufaden bis zu 24 Monate oder bis 12,6 V gelagert werden, je nachdem was zuerst eintritt.

Längere Betriebslebensdauer* – Die Betriebslebensdauer übersteigt jene aller anderen vergleichbaren Fahrzeugbatterien.

Der höchste CCA-Wert von allen vergleichbaren Fahrzeugbatterien* – Branchenführende CCA-Leistung von bis zu 1500 Ampere mit 400 Lade-Entladezyklen auf bis zu 80 % Entladetiefe.

Schnellere Ladung – Unbegrenzter Ladestrom und die schnellere Ladeannahme führen zur Reduzierung der Motorbetriebskosten, geringerem Kraftstoffverbrauch und mehr verfügbarer Leistung.

Vibrationsbeständigkeit – Schutz vor starken Erschütterungen und Vibrationen, die oft der Grund für vorzeitiges Versagen der Batterie sind.

Flexiblere Montage – Ein wartungsfreies und auslaufsicheres Design ermöglicht eine Montage auf jeder Seite und in jeder Position (außer verkehrt).

Extreme Temperaturtoleranz – In den extremsten Umgebungen bei Temperaturen von -40 °C bis +45 °C getestet und geprüft.

* Leistungsverbesserungen wurden durch Vergleiche mit konventionellen Blei-Säure-Fahrzeugbatterien festgestellt.

Allgemeine Spezifikationen

Modell	Nennspannung (V)	PHCA	CCA	HCA	MCA	Nennkapazität		Reservekapazität (Min)	Abmessungen (mm)			Gewicht (kg)	Klemme
						20 Std. Ab-Listung	10 Std. Ab-Listung		Länge	Breite	Gesamt-Höhe		
PC2400	12	2400	1300	1740	1550	170	153	370	518	223	218	53.3	SAE
PC2700	12	2700	1500	2010	1780	220	198	475	518	276	225	65.0	SAE



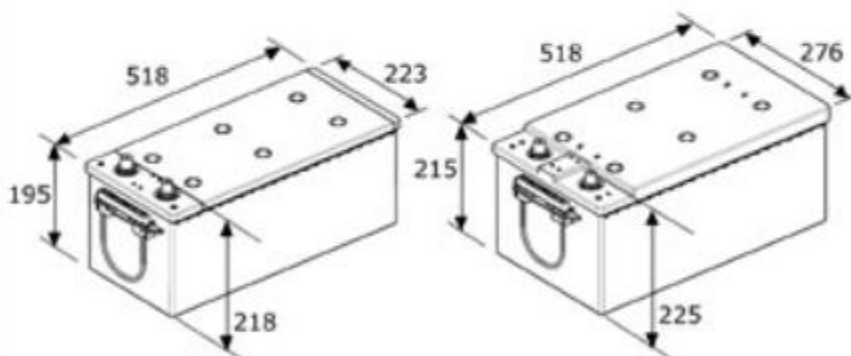
Gehäuse und Abdeckung aus Polypropylen
Für Langlebigkeit und Temperaturbeständigkeit.

Verdichtete TPPL-Plattenelemente
Das Plattenelement ist hoch verdichtet, um hervorragende elektrische Leistung und Vibrationsbeständigkeit zu gewährleisten.

Reinbleiplatten
Um eine höhere Leistung bereitstellen zu können, sind die Platten in unseren Batterien aus zu 99,99 % reinem Blei gefertigt. Die Platten sind außerordentlich dünn, sodass sich mehr davon in der Batterie unterbringen lassen. Mehr Bleiplatten bedeuten mehr Leistung.

Bleipole
Erprobte, robuste, lecksichere Poldurchführung.

Maßzeichnungen



629-DIN B-1300

625-DIN C-1500



Santis J. Göldi AG
Kanalstrasse 41
9464 Rüthi SG
071 767 75 75
Info@saentisbatterie.com
www.saentisbatterie.com

